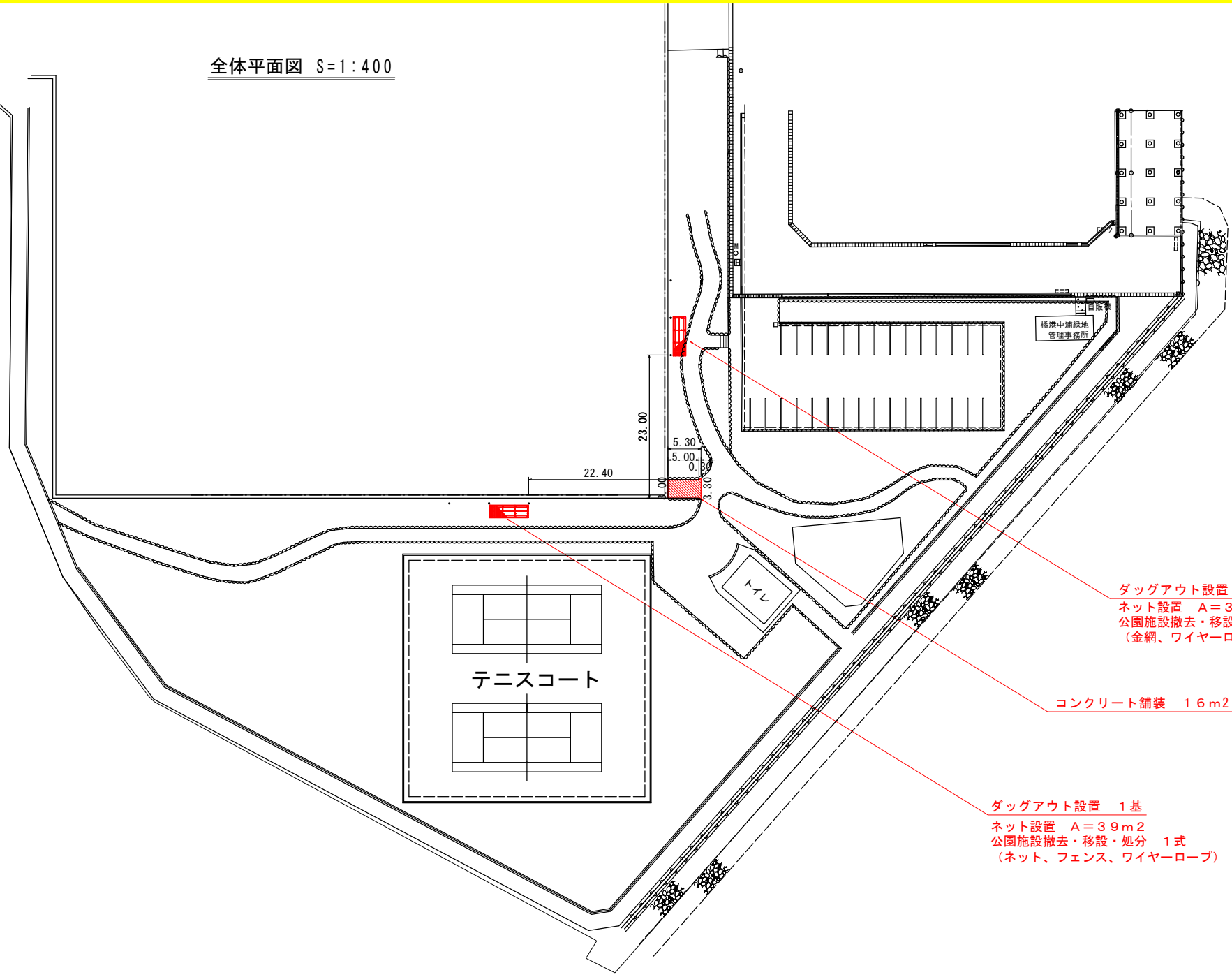


全体平面図 S=1:400



ダッグアウト設置 1基
 ネット設置 A=39m²
 公園施設撤去・移設・処分 1式
 (金網、ワイヤーロープ)

コンクリート舗装 16m²

ダッグアウト設置 1基
 ネット設置 A=39m²
 公園施設撤去・移設・処分 1式
 (ネット、フェンス、ワイヤーロープ)

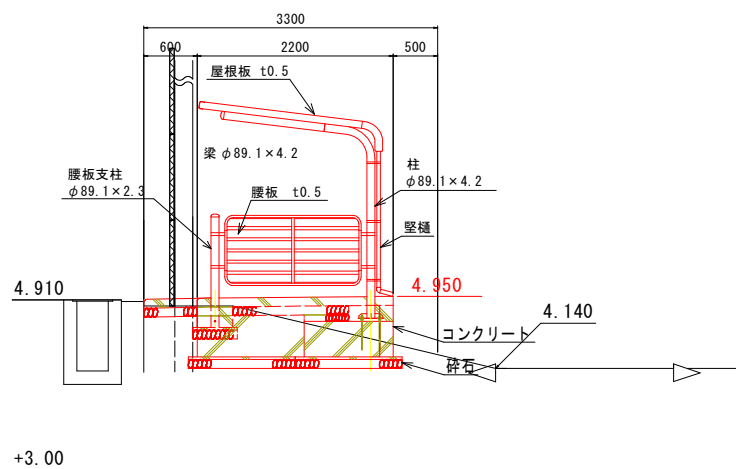
当初設計図面

業務名	R4阿土 横港 (中浦地区) 阿南・横 ダッグアウト設置工事		
路線名	横港 (中浦地区)		
業務箇所	阿南市横町大浦		
図面名	全体平面図		
縮尺	S=1:400	図面番号	1 / 5
会社名			
事業者名	経島県南部総合農林局 農土整備部 (阿南庁舎)		

標準断面図 S=1:30

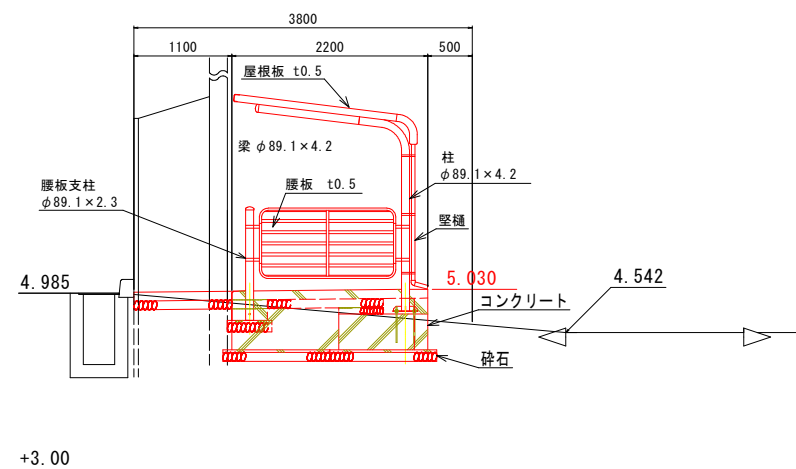
1 墨側ダッグアウト

B断面



3 墨側ダッグアウト

E断面



当初設計図面

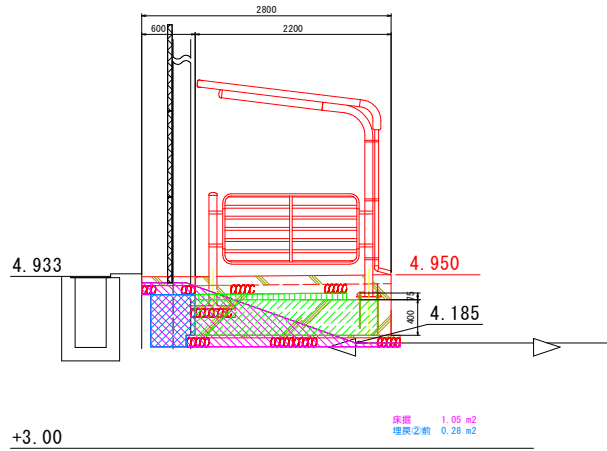
業務名	R4阿土 橋港 (中浦地区) 阿南・橋ダッグアウト設置工事
路線名	橋港 (中浦地区)
業務箇所	阿南市橋町大浦
図面名	標準断面図
縮尺	S=1:30 図面番号 2 / 5
会社名	
事業者名	徳島県南部総合農林局 農土整備部 (阿南庁舎)

横断図

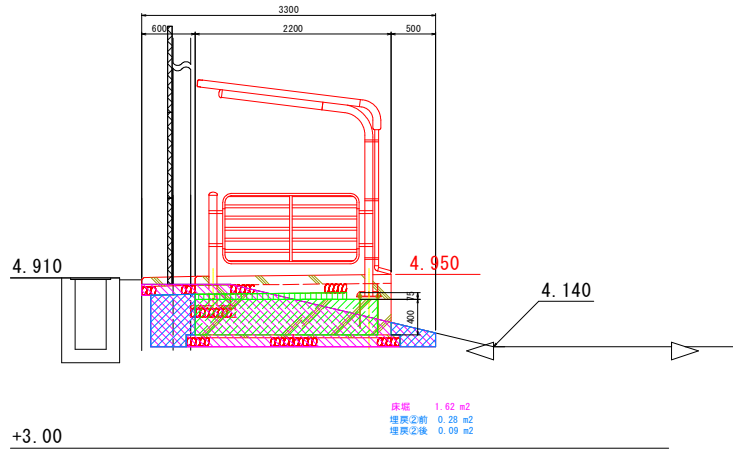
S=1:30

1 壘側ダッグアウト

A 断面

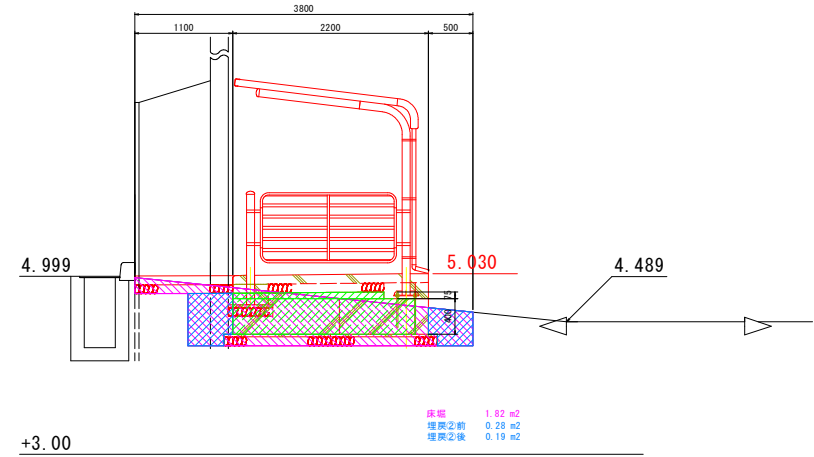


B 断面

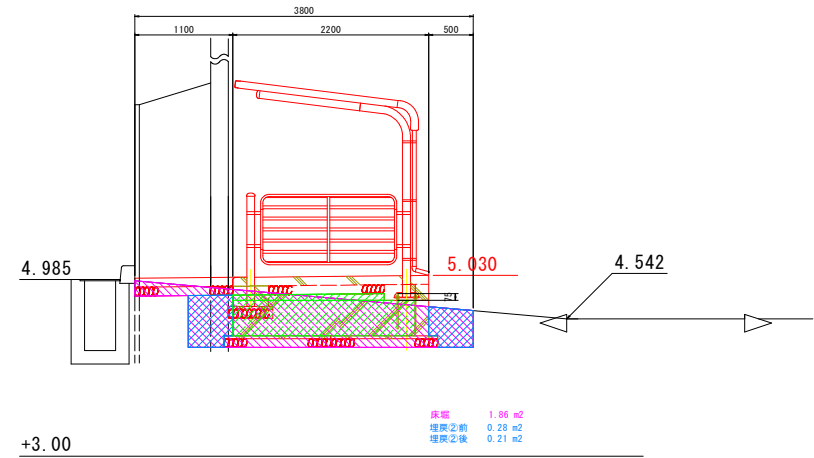


3 壘側ダッグアウト

D 断面



E 断面



-  床掘
-  埋戻L①
-  埋戻L②
-  埋戻L③

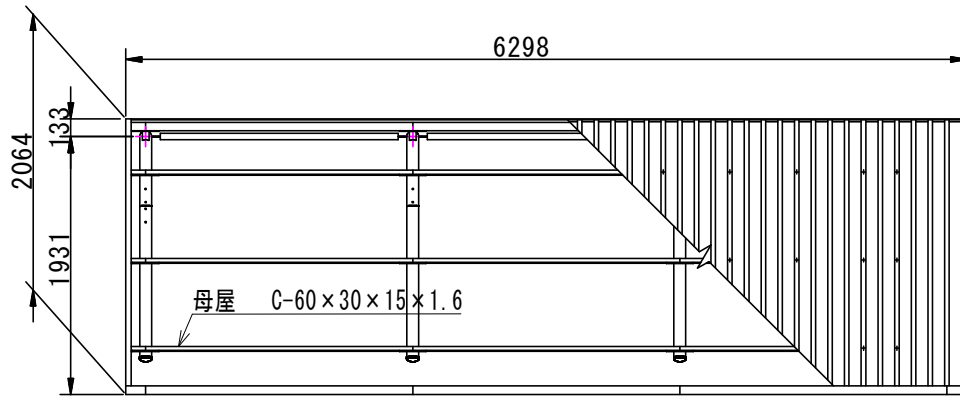
当初設計図面

業務名	R4阿土 横港（中浦地区）阿南・横ダッグアウト設置工事		
路線名	横港（中浦地区）		
業務箇所	阿南市横町大浦		
図面名	横断図	図面番号	3 / 5
縮尺	S=1:30	図面番号	3 / 5
会社名			
事業者名	徳島県南部総合農林局 農土整備部（阿南庁舎）		

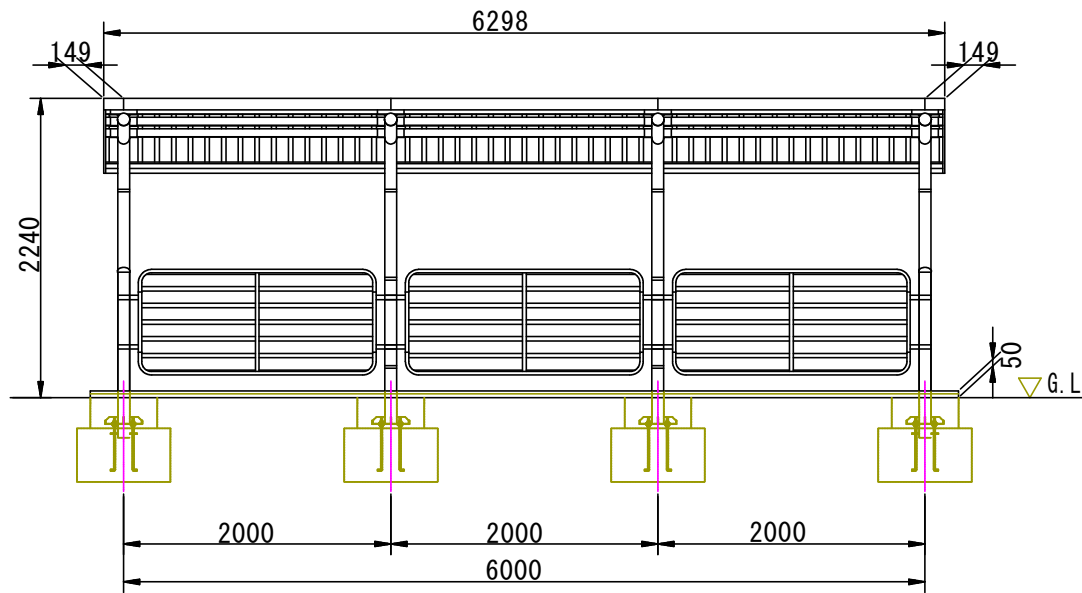
構造図 1

S=1:20

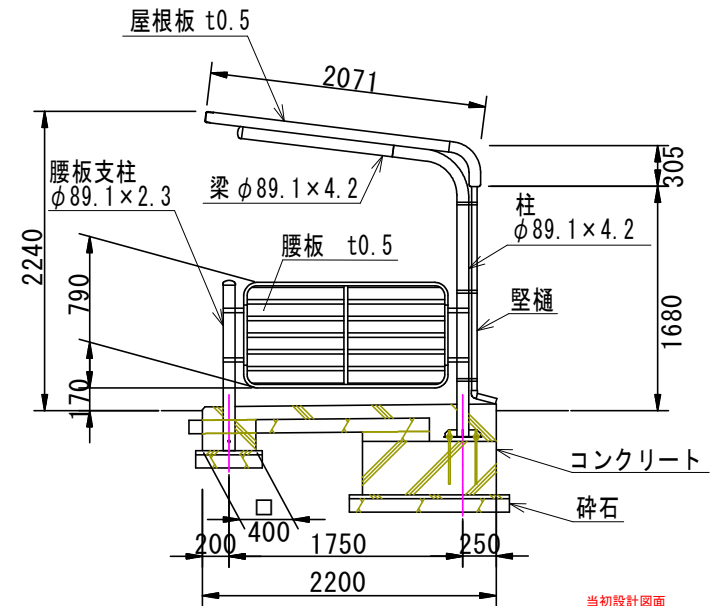
平面図



正面図



断面図

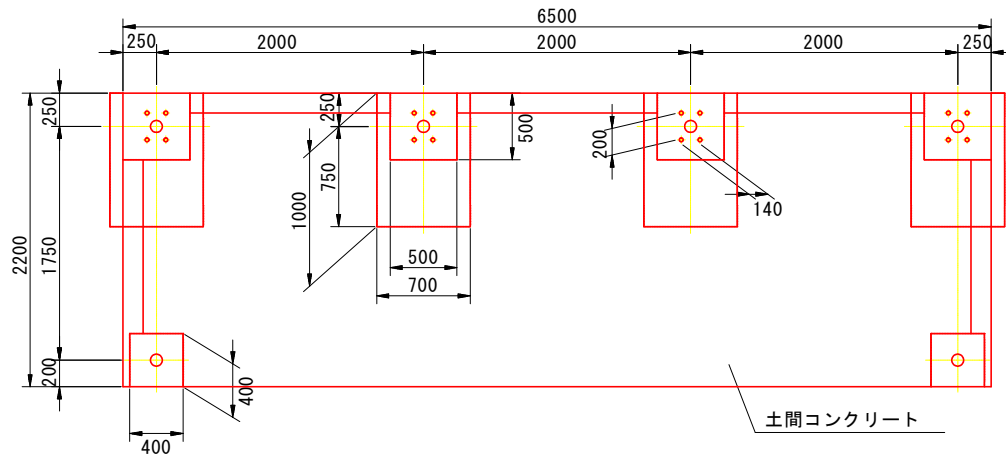


当初設計図面

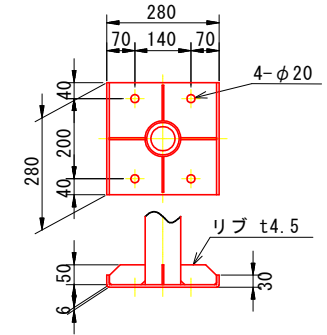
業務名	R4阿土 橋港 (中浦地区) 阿南・橋 ダンプアウト設置工事		
路線名	橋港 (中浦地区)		
業務箇所	阿南市橋町大浦		
図面名	構造図 1		
縮尺	S=1:20	図面番号	4 / 5
会社名			
事業者名	徳島県南総合農政局 農土整備部 (阿南庁舎)		

構造図 2

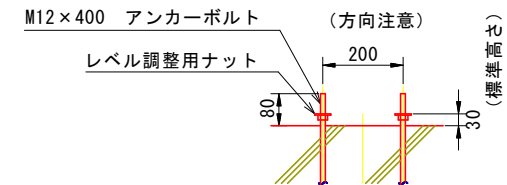
基礎伏図 (S=1/20)



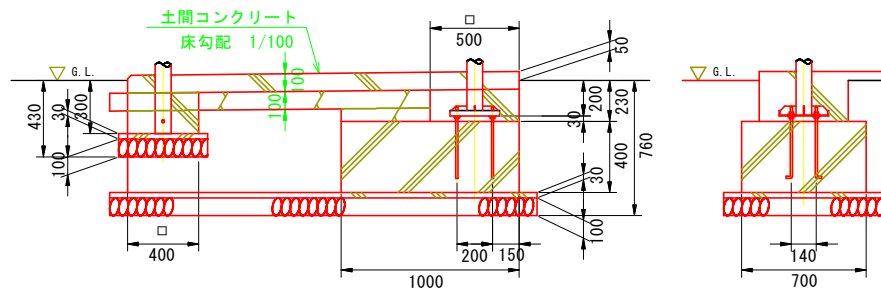
柱下部詳細図 (S=1/10)



アンカー埋設図 (S=1/10)



基礎詳細図 (S=1/15)



当初設計図面

業務名	R4阿土 橋港 (中浦地区) 阿南・橋 ダンプアウト設置工事
路線名	橋港 (中浦地区)
業務箇所	阿南市橋町大浦
図面名	構造図 2
縮尺	図示 図面番号 5 / 5
会社名	
事業者名	経島県南部総合農林局 農土整備部 (阿南庁舎)